

Lareda

LED-Tracklight
LED track light



Montageanleitung Installation manual

CRI >90	 30.000h L80B20	 36°	 warranty 3 YEARS	 AC 220-240V	 >50.000		 IP20	SDCM <3
-----------------------------	-------------------------------------	----------------	---------------------------------------	----------------------------------	-----------------------	--	-----------------	-----------------------------

Allgemeine Sicherheitshinweise / General safety instructions:



Um die Gefahr von Personen- oder Sachschäden durch Feuer, Stromschlag, herabfallende Teile, Schnitte / Abschürfungen und andere Gefahren zu vermeiden, beachten Sie bitte die folgenden Hinweise, bevor Sie die Leuchte montieren.

- Lesen Sie die Anleitung vor der Montage / Inbetriebnahme und übergeben Sie diese nach der Montage dem Kunden zur Aufbewahrung.
- Keine beschädigten Produkte montieren.
- Bei einer unsachgemäßen Montage oder Änderungen im Nachhinein wird keine Haftung übernommen.
- Zum Schutz der Leuchte und der Oberfläche vor Verschmutzungen und Fingerabdrücke empfehlen wir das Tragen von Schutzhandschuhen.
- Vermeiden Sie den direkten Blick in die eingeschaltete Lichtquelle.
- Halten Sie brennbare Materialien von der Leuchte/Linse fern.
- Kleinteile und Verpackungsmaterial aus der Reichweite von Kindern fernhalten.



Achtung:

- **Beachten Sie unbedingt die Betriebsanleitung des Stromschienensystems.**
- **Achten Sie auf die vom Land auferlegten Unfallverhütungsvorschriften.**
- **Die Montage und Instandhaltung darf nur von qualifiziertem Personal durchgeführt werden.**
- **Überprüfen Sie die Spannungsfreiheit des Systems vor der Montage.**



To avoid the risk of personal injury or property damage from fire, electric shock, falling parts, cuts / abrasions and other hazards, please read the following notes before mounting this device.

- Read the instructions before mounting / installation and hand it over to the customer for storage after installation.
- Do not mount damaged products.
- No liability is accepted for improper installation or changes afterwards.
- We recommend wearing protective gloves to protect the luminaire and the surface from dirt and fingerprints.
- Avoid looking directly into the switched on light source.
- Keep small parts and packaging material out of the reach of children.



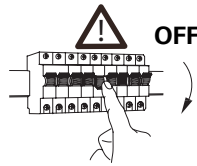
Caution

- **Be sure to observe the operating instructions of the lighting rail system.**
- **Pay attention to the local safety and accident prevention guidelines.**
- **Installation and maintenance may only be carried out by qualified personnel.**
- **Check that the system is switched off before installation.**

Montage / Mounting:

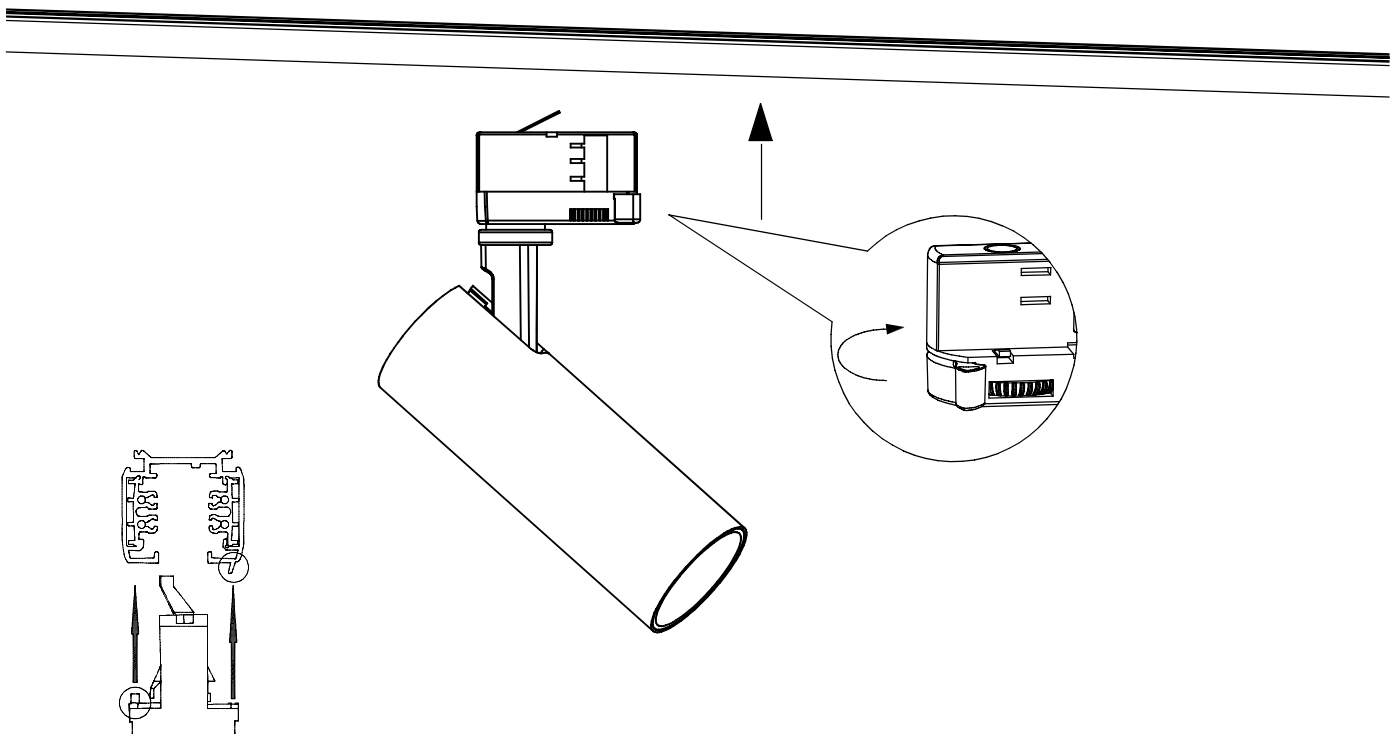
Schritt 1 / Step 1:

Schalten Sie die Spannungsversorgung aus.
Switch off the power supply.



Schritt 2 / Step 2:

Führen Sie den Adapter in die Stromschiene ein und verriegeln Sie ihn mithilfe des Schalters.
Insert the adapter into the lighting track and lock it using the switch.



Schritt 3 / Step 3:

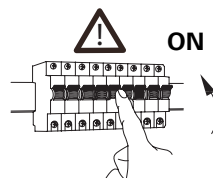
Wählen Sie mit dem Drehschalter die gewünschte Stromphase (1-3).
Use the rotary switch to select the desired electrical phase (1-3).

Schritt 4 / Step 4:

Benutzen Sie die Gelenke um die Leuchte in die gewünschte Position zu bringen.
Use the joints to move the luminaire to the desired position.

Schritt 5 / Step 5:

Schalten Sie die Spannungsversorgung ein.
Switch on the power supply.



Entsorgungshinweise / Disposal instructions:

DE Elektrische und elektronische Geräte dürfen nach der europäischen WEEE Richtlinie nicht mit dem Hausmüll entsorgt werden. Deren Bestandteile müssen getrennt der Wiederverwertung oder Entsorgung zugeführt werden, weil giftige und gefährliche Bestandteile bei unsachgemäßer Entsorgung die Umwelt nachhaltig schädigen können.

Sie sind als Verbraucher nach dem Elektro- und Elektronikgerätegesetz (ElektroG) verpflichtet, elektrische und elektronische Geräte am Ende ihrer Lebensdauer an den Hersteller, die Verkaufsstelle oder an dafür eingerichtete, öffentliche Sammelstellen kostenlos zurückgeben. Einzelheiten dazu regelt das jeweilige Landesrecht.

Das Symbol auf dem Produkt, der Betriebsanleitung oder/und der Verpackung weist auf diese Bestimmungen hin. Mit dieser Art der Stofftrennung, Verwertung und Entsorgung von Altgeräten leisten Sie einen wichtigen Beitrag zum Schutz unserer Umwelt.

EN According to the European WEEE directive, electrical and electronic equipment must not be disposed with consumers waste. Its components must be recycled or disposed apart from each other. Otherwise contaminative and hazardous substances can pollute our environment.

You as a consumer are committed by law to dispose electrical and electronic devices to the producer, the dealer, or public collecting points at the end of the devices lifetime for free. Particulars are regulated in national right. The symbol on the product, in the user's manual, or at the packaging alludes to these terms.

By separating, recycling and disposing of old equipment in this way, you are making an important contribution to protecting our environment.



Diese Leuchte enthält eine Lichtquelle der Energieeffizienzklasse E/F (s. Tabelle)

This luminaire contains a light source of energy efficiency class E/F (see table)

Model	Energy class	Model	Energy class
LG14457	F	LG14466	E
LG14457DIM	F	LG14466DA	E
LG14459	F	LG14468	E
LG14459DIM	F	LG14468DA	E
LG14461	F	LG14470	E
LG14461DIM	F	LG14470DA	E
LG14463	F	LG14472	E
LG14463DIM	F	LG14472DA	E

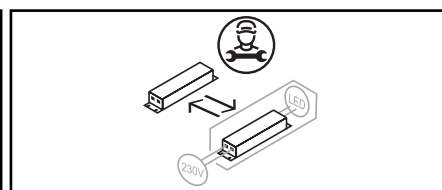
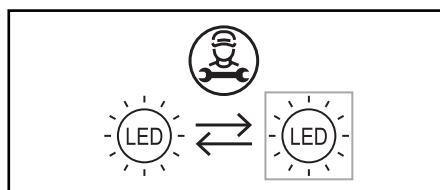


Litegear GmbH

An Fürthenrode 45
 52511 Geilenkirchen
 Deutschland
 Tel.: 0049 (0) 2451/48453-0

sales@litegear.de
 www.litegear.de

WEEE Reg. Nr.: DE 61698887



Stand: 09/2022